



VACUUM CLEANER USER MANUAL



اسنوا

Royaless
SVC-RS21

راهنمای کاربری جاروبرقی مدل رویالس



انتخاب مرکز تماس
الکترونیک 1699 بدون کدشهر

راه‌های دیگر تماس: ۰۲۱-۸۲۱۰۲ و ۰۳۱-۳۸۱۰۱-۳

جهت نصب و یا تعمیر محصول خود، فقط و فقط با شماره تلفن‌های ۱۶۹۹ بدون کد شهر، ۰۳۱-۳۸۱۰۱-۳ و ۰۲۱-۸۲۱۰۲ تماس حاصل نمایید، در غیر اینصورت محصول از شرایط ضمانت خارج می‌شود.

لطفاً قبل از راه‌اندازی دستگاه، این دستورالعمل را به دقت بخوانید و از آن مراقبت نمایید تا در صورت نیاز مجدد در دسترس شما باشد.



۲ نکات ایمنی
۴ معرفی قطعات و لوازم جانبی
۶ روش مونتاژ قطعات جاروبرقی
۶ شیوه استفاده از جاروبرقی
۸ شرح کاربرد متعلقات
۹ تعویض و تمیزسازی فیلتر هوا
۱۰ تخلیه مخزن گرد و غبار جاروبرقی
۱۰ تمیزکاری و نگهداری
۱۱ عیب یابی
۱۱ مشخصات فنی
۱۱ دیاگرام سیم کشی



مشتری گرامی با تشکر از انتخاب محصول جاروبرقی اسنوا، ورود شما را به خانواده اسنوا خوش آمد می گوئیم.

دسترسی زیر به منظور استفاده صحیح از محصول تهیه شده است لذا خواهشمندیم پیش از استفاده از محصول به صورت کامل مورد مطالعه قرار گیرد و جهت مراجعات بعدی دفترچه را نزد خود نگه دارید.

نکات ایمنی:

- این وسیله برای استفاده توسط افراد (از جمله کودکان) کم توان جسمی، حسی یا ذهنی و یا افراد بی تجربه و نا آگاه در نظر نگرفته شده است، مگر اینکه نظارت بر این افراد یا ارائه دستورالعمل استفاده از وسیله، توسط سرپرست مسئول ایمنی آنها انجام گیرد.
- همواره دوشاخه برق را پیش از استفاده از محصول و در مواقعی که از محصول استفاده نمی شود از برق خارج کنید.
- قبل از استفاده از محصول از مطابقت ولتاژ کاری محصول با ولتاژ منطقه ای اطمینان حاصل کنید.
- از آویزان کردن و برخورد کابل برق با لبه های تیز و سطوح داغ خودداری کنید.
- از کابل برق جهت خارج کردن دوشاخه از پریز برق، استفاده نکنید.
- از بی جهت روشن گذاشتن محصول خودداری کنید.
- هنگام استفاده از محصول مراقب کودکان باشید.
- در صورتی که از سالم بودن کابل برق مطمئن نیستید از محصول استفاده نکنید.
- در صورتی که مشکوک به مشکل فنی در برخی قطعات هستید از محصول استفاده نکنید.
- در صورت بروز مشکل در محصول حتماً از مرکز خدمات فنی دارای صلاحیت اسنوا جهت رفع مشکل تقاضای دریافت خدمات کنید.
- به منظور اجتناب از خرابی، آتش سوزی و یا آسیب دیدن محصول از تجهیزات توصیه شده توسط سازنده استفاده کنید.
- هنگام تمیز نمودن پله کاملاً مراقب باشید.
- از آغشته شدن کابل و دوشاخه برق با آب یا مایعات خودداری کنید. همواره کابل و دوشاخه را خشک نگه دارید.
- جهت جمع آوری مایعات اشتعال پذیر، خورنده، اسیدها، روغن ها، حلال ها، سیگار روشن، خاکستر سیگار، ته مانده سیگار و همچنین قطعات نوک تیز و یا برنده از جاروبرقی استفاده نکنید.
- جاروبرقی را کنار مواد و مایعات اشتعال پذیر قرار ندهید. همچنین قطعات پلاستیکی جاروبرقی بایستی از منابع ایجاد حرارت مانند هیترها، بخاری و اجاق گاز دور نگه داشته شوند.
- خروجی و ورودی های جاروبرقی را نپوشانید.



- این جاروبرقی جهت مصارف خانگی طراحی شده است و استفاده از آن برای مصارف صنعتی مجاز نیست.
- اگر کابل یا بند تغذیه صدمه ببیند، برای جلوگیری از خطر باید توسط سازنده، یا نمایندگی مجاز و یا شخص دارای صلاحیت مشابه تعویض شود.
- جاروبرقی را از محل بازی کودکان دور نگهدارید.
- کابل و محصول را دور از دسترس کودکان قرار دهید.
- جهت تمیز نمودن بدن حیوانات و انسان ها از جاروبرقی استفاده نکنید، همچنین نازل مکش را دور از چشم، گوش و ارگان های حیاتی نگهداری کنید.
- جهت تعویض قطعات یدکی و تجهیزات حتما جاروبرقی را خاموش و دوشاخ را از برق خارج کنید.
- استفاده از جاروبرقی بدون فیلتر موجب آسیب به آن می شود.
- پس از تخلیه و شستشوی مخزن گرد و غبار، از خشک بودن آن مطمئن شوید.
- همواره نازل، برس، لوله خرطومی و تلسکوبی را چک کنید که توسط زیاله یا هیچگونه موادی مسدود نشده باشد. به هیچ عنوان از محصولی که مجرای ورودی آن مسدود است، استفاده نکنید.
- جاروبرقی جهت تمیزکاری سطوح خشک برای مصارف خانگی طراحی شده است لذا برای تمیزکاری فرش یا موکت های شسته شده، از خشک بودن آن اطمینان حاصل کنید.
- قطعات و ملزومات داخل کارتن (ناپلون، کارت های منقسم، کارت ها و ...) را دور از دسترس کودکان قرار دهید.
- به علت اینکه قطعات پلاستیکی جاروبرقی در تماس دائمی با سطوح، لباس و ... قرار دارند، ممکن است دچار میزان اندکی الکتریسیته ساکن شوند، این الکتریسیته ساکن اندک آسیبی به محصول نمی رساند ولی ممکن است پرز، مو و ... را به خود جذب کند، جهت کاهش این پدیده پیشنهاد می شود:
 - قطعات پلاستیکی را با لوله ای فلزی و یا دستمال نم دار به احتیاط تخلیه بار کنید.
 - رطوبت محیط را افزایش دهید.
 - از محصولات ضد الکتریسیته ساکن استفاده نمایید. (در محصول حاضر، افزودنی های ضد الکتریسیته ساکن در مواد پلاستیکی استفاده شده است)

توجه:

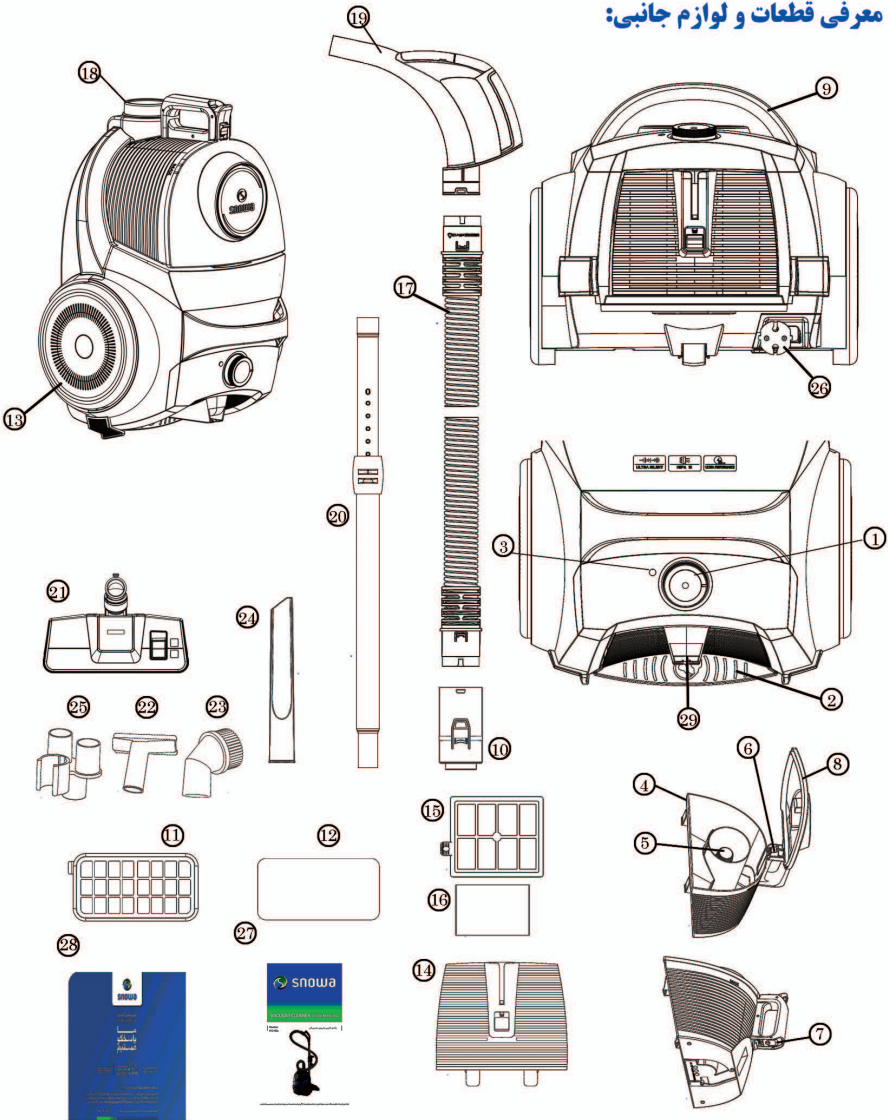
از این محصول برای جمع آوری آب استفاده نکنید.

جرخه عمر محصول و قطعات:

طبق استاندارد های ذکر شده در (WEEE of Electrical and Electronic Equipment) WEEE، باید ضایعات محصولات الکتریکی مثل این محصول از سایر ضایعات، تفکیک شده و در محل مناسب جمع آوری شود. اگر خواستید این محصول را دور بیندازید، لطفا آن را در میان سایر ضایعات مصرفی خانوار نبیندازید و مکانی مجزا برای آن در نظر بگیرید. همچنین لطفا این محصول را به مناطق ذکر شده در WEEE در صورت مهیا بودن، انتقال دهید.



معرفی قطعات و لوازم جانبی:





۱. کلید خاموش و روشن (به صورت فشاری) و تنظیم سرعت (به صورت چرخشی)
۲. کلید کابل جمع کن
۳. نمایشگر روشن بودن جاروبرقی
۴. مخزن گرد و غبار
۵. دربوش خروجی هوای مخزن گرد و غبار
۶. قفل درب مخزن گرد و غبار
۷. ضامن قفل درب مخزن گرد و غبار
۸. درب مخزن گرد و غبار
۹. دستگیره حمل جاروبرقی
۱۰. اتصال مجموعه لوله خرطومی به جاروبرقی
۱۱. نگهدارنده فیلتر ورودی موتور
۱۲. فیلتر اسفنجی ورودی موتور
۱۳. چرخ های بزرگ جاروبرقی
۱۴. نگهدارنده فیلتر خروجی
۱۵. فیلتر هپا ۱۳
۱۶. فیلتر اسفنجی خروجی
۱۷. لوله خرطومی مکش
۱۸. ورودی اتصال مجموعه لوله خرطومی به جاروبرقی
۱۹. دستگیره لوله خرطومی
۲۰. لوله فلزی جمع شو یا تلسکوپی
۲۱. برس اصلی جاروبرقی (سطوح صاف و فرش)
۲۲. برس کوچک مستطیلی چند منظوره میلمان و سطوح
۲۳. برس گردگیر چند منظوره
۲۴. نازل تمیزکاری کناره ها و گوشه ها
۲۵. نگه دارنده مجموعه متعلقات
۲۶. دوشاخه کابل برق (سیم جمع کن)
۲۷. دفترچه راهنما
۲۸. کارت ضمانت نامه
۲۹. محل قرارگیری برس اصلی

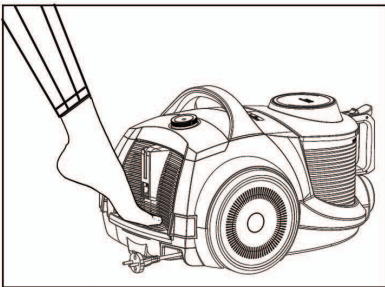


روش مونتاژ قطعات جاروبرقی:

۱. دو عدد اهرم کناری روی اتصال مجموعه لوله خرطومی (۱۰) را فشار دهید و زبانه را داخل ورودی اتصال مجموعه لوله خرطومی به جاروبرقی (۱۹) قرار دهید. جهت خارج کردن مجموعه لوله خرطومی عمل فوق را دو مرتبه انجام دهید.
۲. لوله تلسکوپی (۲۰) را به دستگیره لوله خرطومی (۹) متصل کنید. در سمت دیگر لوله تلسکوپی می توانید انواع متعلقات و برس (۲۵-۲۴-۲۳-۲۱) را متصل کنید.
۳. با فشردن رینگ پلاستیکی لوله تلسکوپی می توانید طول آنرا به میزان دلخواه تنظیم نمایید.

شیوه استفاده از جاروبرقی:

۱. پیش از روشن کردن محصول جاروبرقی، دوشاخه کابل جمع کن (۲۷) را بکشید تا به اندازه دلخواه باز شود، (دقت کنید در صورت مشاهده شاخص زرد رنگ، احتیاط کرده و پس از مشاهده شاخص قرمز رنگ، کشیدن کابل را متوقف کنید) سپس دو شاخه را در پریز قرار دهید. توجه شود به منظور باز کردن کابل از فشردن کلید کابل جمع کن (۲) خودداری کنید.
۲. به منظور روشن شدن جاروبرقی کلید خاموش و روشن (۱) را فشار دهید.
۳. به منظور جمع کردن کابل، کلید کابل جمع کن (۲) را مطابق شکل زیر با فشار دهید. ممکن است هنگام فشردن کلید کابل جمع کن، کابل برق به سرعت جمع شود و موجب آسیب به آن شود لذا با نگره داشتن کابل در دست، سرعت جمع شدن را کنترل کنید. همچنین می توانید سیم را گرفته و کمی بکشید تا جمع شود.
۴. به منظور تنظیم سرعت مکش از ولوم (۱) استفاده کنید، در صورتی که نشانگر ولوم در سمت چپ بر روی حالت Min قرار گرفته باشد دارای کمترین قدرت مکش جهت استفاده پرده، پارچه و آویزها می باشد و با چرخاندن ولوم به سمت راست به تدریج مکش زیاد شده تا به قسمت Max جهت استفاده فرش، حصیر، موکت و کف پوش به بیشترین حد مکش برسد.



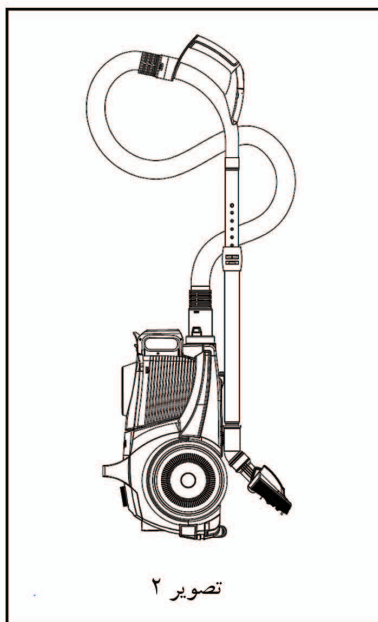
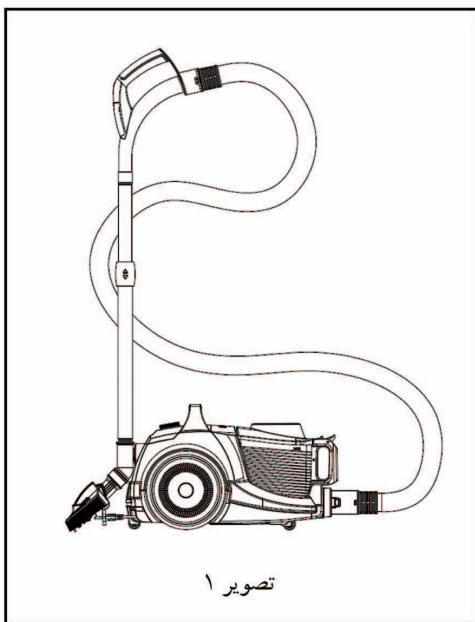
	پرده، پارچه و آویزها
	فرش، حصیر، موکت و کف پوش



تذکره مهم:

در صورت استفاده از جاروبرقی با مخزن پر، دمای محصول به سرعت بالا رفته و این مورد موجب آسیب رساندن به محصول می گردد. لذا به هیچ عنوان از محصول با مخزن پر استفاده نکنید.

۵. پس از اتمام کار به منظور اینکه جاروبرقی کمترین فضا را اشغال کند از محل قرار گیری برس (۳۰) در پشت جاروبرقی استفاده کنید (تصویر ۱) و یا جاروبرقی را به حالت عمودی چرخانده و برس را در محل تعبیه شده در زیر جاروبرقی قرار دهید. (تصویر ۲)





شرح کاربرد متعلقات :

برس اصلی

این برس جهت تمیز کاری سطوح صاف و فرش طراحی شده است. در زیر برس چرخ هایی تعبیه شده است که حرکت آن در مکان هایی که دسترسی آن مشکل است را تسهیل می کند. همچنین یک مفصل لولایی انعطاف پذیر در محل اتصال برس به لوله تلسکوپی تعبیه شده است که هنگام تغییر زاویه لوله، عملکرد برس تحت تاثیر قرار نگیرد. با فشردن کلید روی برس اصلی، حالت برس تغییر کرده و موهای برس بیرون می آید، این حالت به منظور تمیز کاری سطوح صاف و سفت نظیر پارکت، سرامیک، سنگ و... کاربرد دارد. (بیشترین میزان پاک کنندگی محصول توسط برس توربو است)

نازل تمیز کاری کناره ها و گوشه ها

به منظور تمیز کاری گوشه ها، درز دیوارها، زیر مبلمان، صندلی، درز مبلمان و کوشها و ... استفاده می شود و همچنین جهت تمیز کاری صفحه کلید، دراور، رادیاتور و پنجره ها به کار می رود.

برس کوچک مستطیلی چند منظوره مبلمان و سطوح

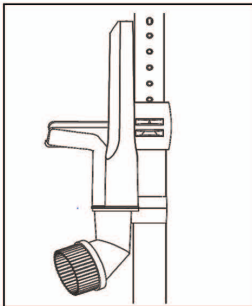
کاربرد این برس بیشتر جهت تمیز کاری سطوح مسطح با مساحت کم نظیر مبلمان، وسایل منزل، تشک، پستی و... است. سایز کوچک آن دسترسی به موقعیت های سخت دسترس را راحت می کند (خصوصا مکان هایی که سایز برس اصلی مانع تمیز کاری خوب می شود). همچنین برای تمیز کاری آباژور، کوسن، پرده و ... قابل استفاده است.

برس گردگیر چند منظوره

از برس گردگیر برای جارو زدن گرد و خاک روی پرده ها، قفسه، قفسه کتاب، آباژور، حباب لامپ، مبلمان، لباس ها، لوازم برقی و... استفاده می شود.

نحوه قرار گیری

متعلقات بالا شامل نازل تمیز کاری کناره ها، برس کوچک مستطیلی و برس گردگیر چند منظوره، مطابق تصویر مقابل روی نگه دارنده مجموعه متعلقات (۲۶) نصب و سپس بر روی لوله تلسکوپی قرار می گیرند.





تعویض و تمیزسازی فیلتر هوا:

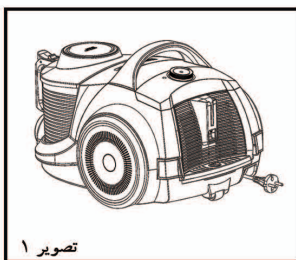
۱. با فشردن ضامن نگهدارنده فیلتر خروجی (۱۴) (تصویر ۱)، نگهدارنده را آزاد کنید (تصویر ۲) و به همین ترتیب ابر اسفنجی (۱۶) و سپس هپا فیلتر (۱۵) را تعویض کنید. (تصویر ۳)
۲. به منظور تعویض فیلتر ورودی موتور (۱۲) بایستی ابتدا مخزن گرد و غبار (۴) را از جارو جدا کنید (تصویر ۴) و در ادامه مجموعه فیلتر ورودی موتور (۱۱ و ۱۲) را از محل خود خارج کنید (تصویر ۵). در پایان فیلتر اسفنجی داخل آن را تعویض کنید (تصویر ۶).

نکته:

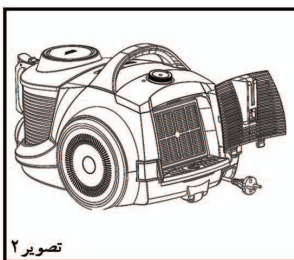
۱. در صورتی که میزان کثیفی و گرد و غبار روی فیلتر هپا (۱۵) خیلی زیاد نباشد می توانید آن را با آب سرد شستشو دهید. همچنین اسفنج های (۱۲ و ۱۶) را در کاتریج خودشان به وسیله آب خنک و روان شستشو دهید. توجه شود که هم فیلتر هپا و هم اسفنج پیش از نصب مجدد بایستی کاملاً خشک باشند و از قرار دادن فیلتر خیس یا نم دار در جاروبرقی خودداری کنید.
۲. فیلترها بایستی حداقل به صورت ماهیانه وابسته به میزان استفاده از جاروبرقی شستشو داده شوند. همچنین در صورتی که فیلترها آسیب دیده باشند بایستی آنها را تعویض کنید.
۳. دقت نمایید که فیلترها حین نصب کاملاً در محل خودش مونتاژ شده باشند و کج و یا تابیده نباشد.

نوجه:

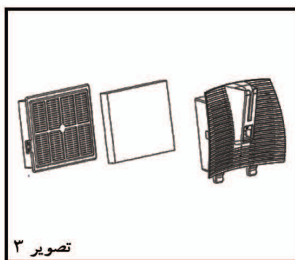
تمامی فیلترها بایستی کاملاً خشک باشند، نصب فیلتر خیس ممکن است موجب شوک الکتریکی شود.



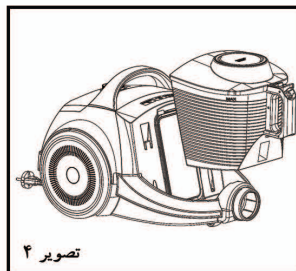
تصویر ۱



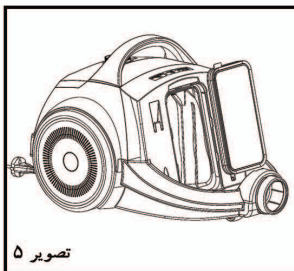
تصویر ۲



تصویر ۳



تصویر ۴



تصویر ۵



تصویر ۶

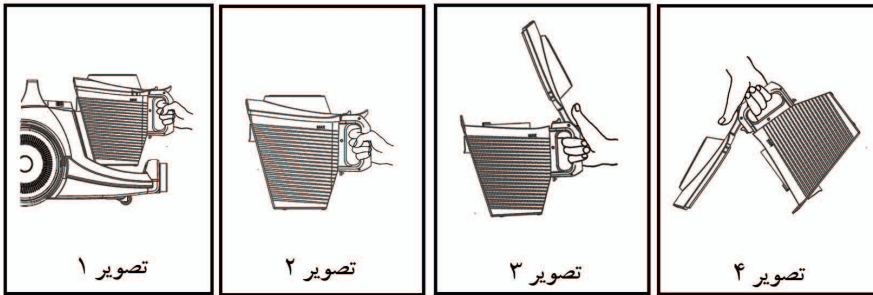


تخلیه مخزن گرد و غبار جاروبرقی:

ابتدا جارو برقی را خاموش کنید و دوشاخه را از پریز خارج کنید. با فشردن ضامن قفل درب مخزن گرد و غبار (۶) مخزن (۴) را از محل خود جابجا کنید. (تصویر ۱)
برای اینکه در حین انتقال مخزن، زباله ها به بیرون نریزد، توصیه میشود با فشردن قفل درب (۷)، درب را بسته (تصویر ۲) و پس از جابجایی دوباره با فشردن ضامن قفل (۶)، درب مخزن را باز کنید (تصویر ۳) و در ادامه اقدام به تخلیه زباله ها کنید (تصویر ۴). در صورت نیاز اقدام به شستن و خشک کردن مخزن کنید.

توجه:

در هنگام فشردن ضامن قفل درب دقت شود که مخزن در وضعیت افقی قرار داشته باشد (شکل ۲)، در غیر این صورت ضامن فشرده نمی شود.
جهت استفاده مجدد از جارو برقی، دقت شود که مخزن بایستی کاملا خشک شده باشد.



تمیز کاری و نگه داری:

۱. به صورت دوره ای المان های رویی جاروبرقی را توسط پارچه نم دار تمیز کنید.
۲. از قطعات نوک تیز و یا مواد شوینده قوی جهت تمیز کاری استفاده نکنید. این کار ممکن است موجب آسیب به محصول شود.
۳. جهت تمیز کاری فیلترها و مخزن گرد و غبار به دستورالعمل های ذکر شده مراجعه کنید.



عیب یابی:

دستورالعمل	علت احتمالی	نوع عیب
	در حالت عادی کمی بوسته داغ می شود ولی در صورت حرارت غیرعادی جاروبرقی را خاموش کنید و با مرکز خدمات استوا تماس بگیرید.	بوسته بیرونی جاروبرقی داغ است
فیلترها را تمیز یا تعویض کنید	فیلترها کثیف هستند	قدرت مکش کم است
مخزن گرد و غبار جاروبرقی را تخلیه کنید	مخزن گرد و غبار جاروبرقی پر است	
عامل مسدود کننده را خارج کنید	داخل لوله خرطومی یا مسیر مکش مسدود شده است	

مشخصات فنی:

SVC-RS21	مدل
220-230V AC 50-60Hz	ولتاژ کاری
2100 Watt Max	توان
500 Watt	توان مکشی
8 m	طول کابل

دیاگرام سیم کشی:

